



## PROFESSIONAL DEEP CYCLE AGM

### Die wesentlichen Vorteile

- Ideal für anspruchsvolle Boote, Yachten und Wohnmobile
- AGM-Technologie, für Anwendungen mit hoher Entladung und für herausragende Vibrationsfestigkeit
- Äußerst langlebig: bis zu achtfache Zyklusfestigkeit verglichen mit konventionellen Batterien (bis zu 800 Zyklen bei einem Entladungsgrad von 50%)
- Robuste, auslaufsichere Konstruktion
- Ideal für Ihre Start- und Versorgungsbedürfnisse

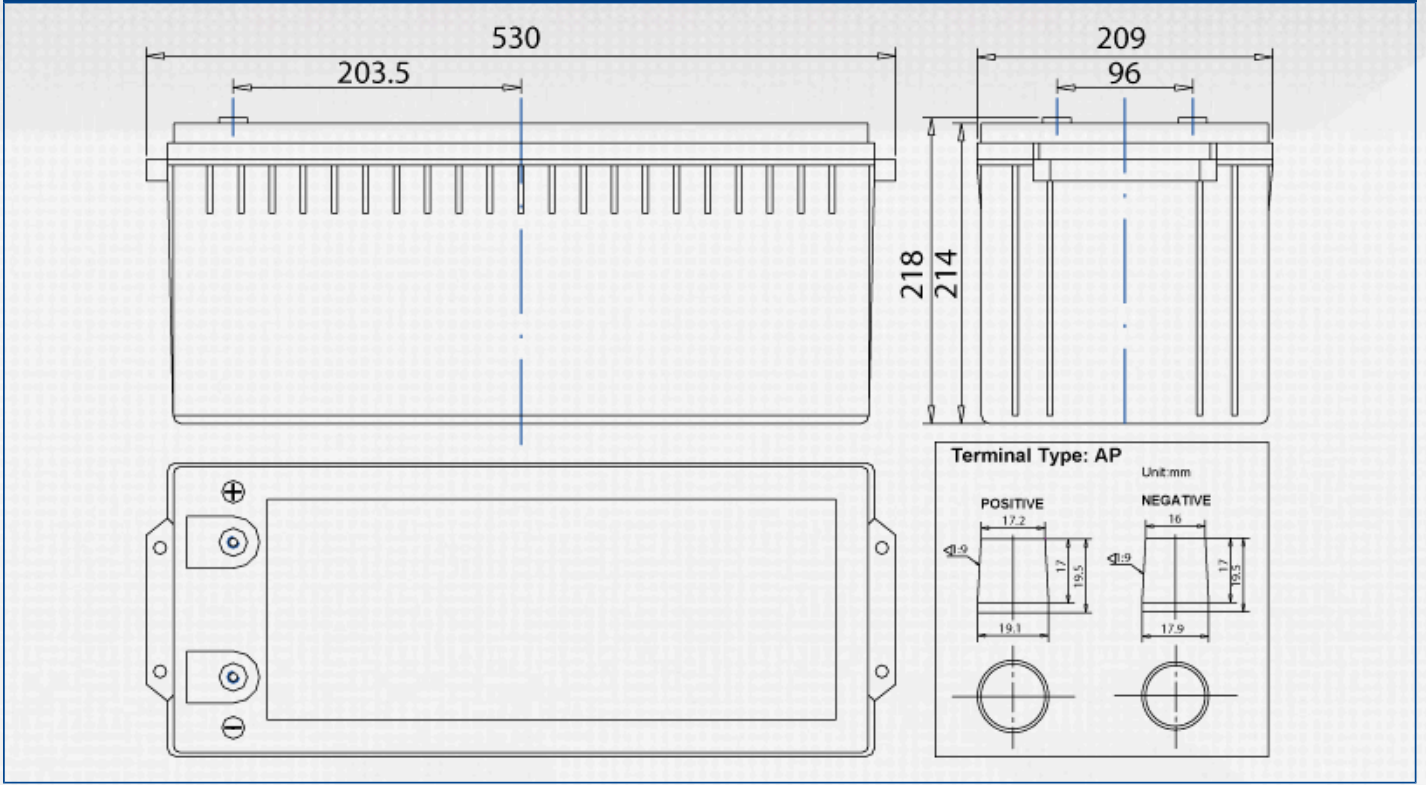
Für mehr Informationen besuchen Sie [www.varta-automotive.com](http://www.varta-automotive.com)

### BESTELLINFORMATIONEN

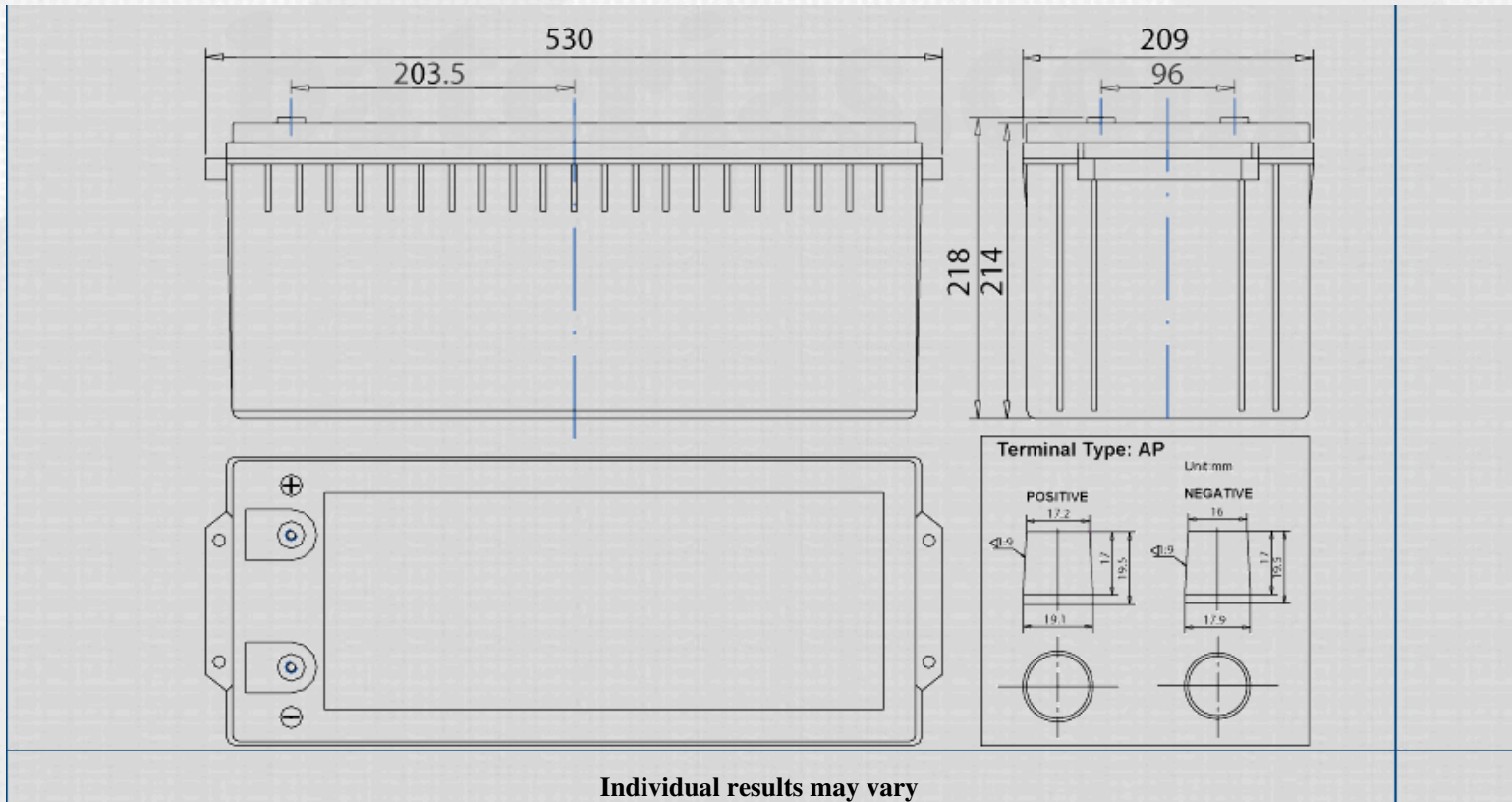
Europäische Typ-Nr. (ETN):	830 210 118
Artikel-Nummer:	830 210 118 D95 2
Kurzbezeichnung:	LAD 210
Strichcode:	4016987144633
Verpackungseinheit:	1
Palette / Karton:	12

### TECHNISCHE INFORMATIONEN

Spannung [V]:	12	Breite [mm]:	209
Batterie-Kapazität [Ah]:	210	Höhe [mm]:	214
Batterie-Kapazität 5h [Ah]:	172	Bodenleiste:	B00
Kälteprüfstrom EN [A]:	1180	Schaltung:	3
Cold Cranking Amps (SAE) @ -18°C:	1298	Polart:	1
Marine Cranking Amps (SAE) @ 0°C:	1510	Gewicht gugg (kg):	60,2
Länge [mm]:	530		

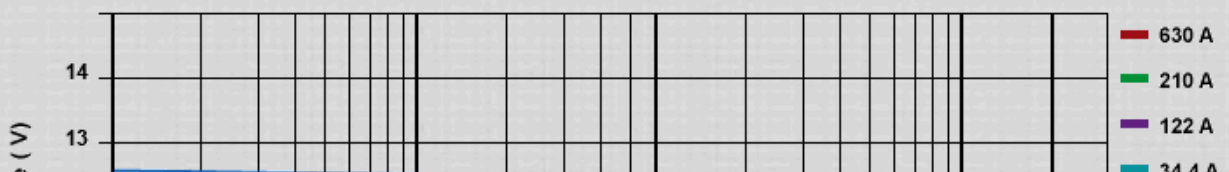


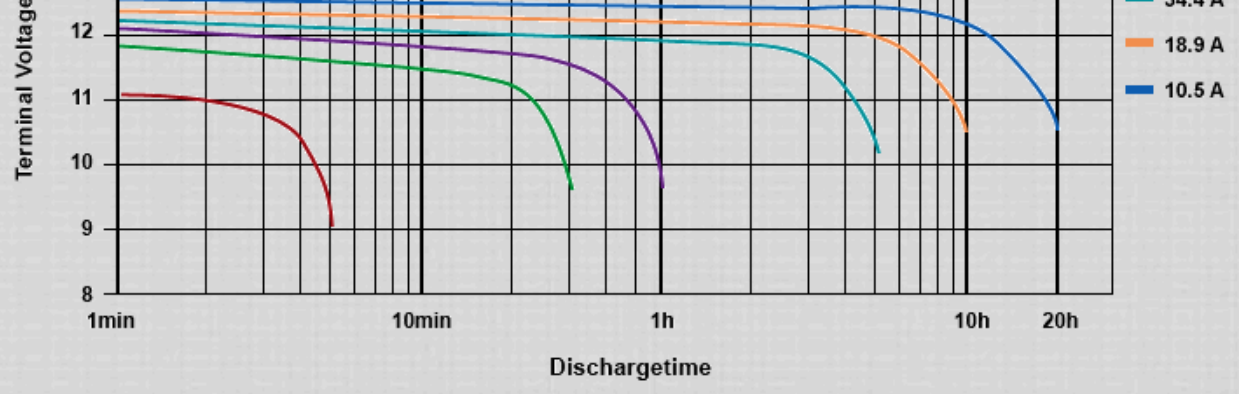
SCHALTUNG



Individual results may vary

Discharge Curves





Individual results may vary

baterias.com