

## PROFESSIONAL DEEP CYCLE AGM

### Principaux avantages

- Batterie idéale pour les bateaux à moteur électrique, yachts et camping-cars haute performance
- Technologie AGM pour une remarquable résistance aux chocs et aux vibrations
- Longévité exceptionnelle : jusqu'à huit fois plus résistante au cyclage que les batteries traditionnelles (jusqu'à 800 cycles pour une DOD de 50%)
- Construction robuste, sans risque d'écoulement
- Idéale comme batterie de démarrage et de servitude



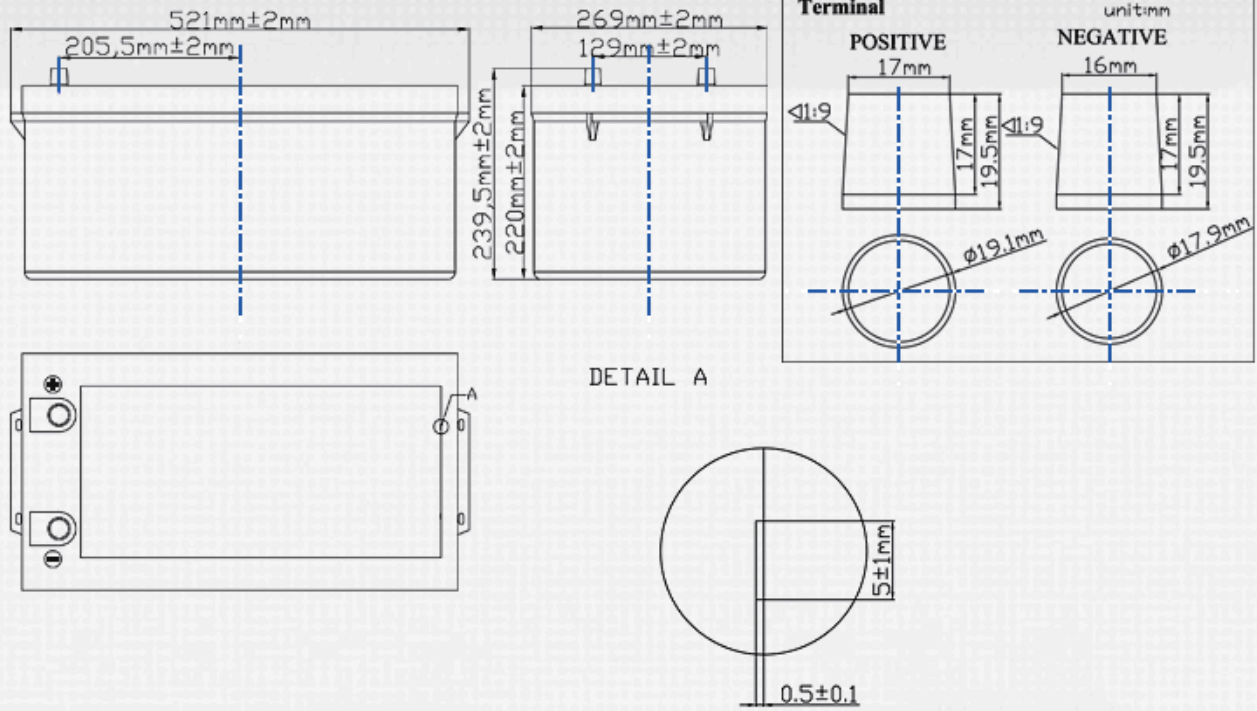
Pour plus d'information, consultez le site [www.varta-automotive.com](http://www.varta-automotive.com)

### RENSEIGNEMENTS SUR LA COMMANDE

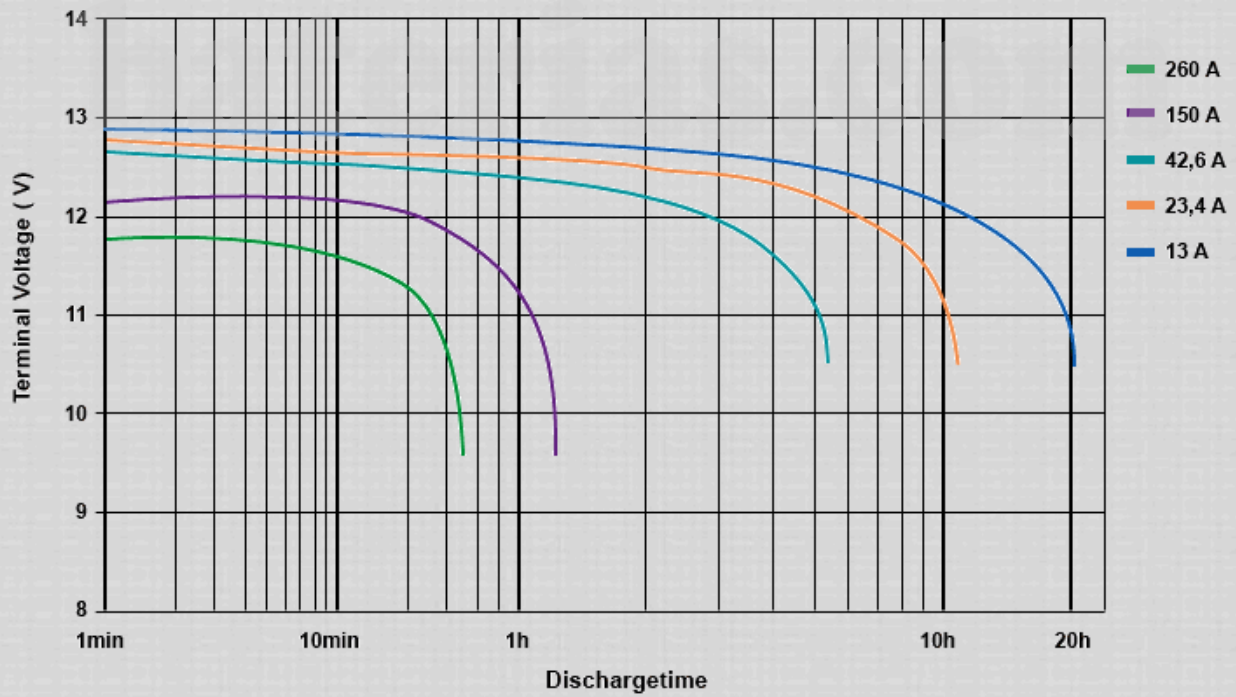
Code ETN:	830 260 120
N° d'article:	830 260 120 D95 2
Référence abrégée:	LAD 260
Code-barres:	4016987143643
Unité de conditionnement:	1
Quantités / palette:	12

### INFORMATIONS TECHNIQUES

Voltage [V]:	12	Largeur (mm):	269
Capacité de batterie [Ah]:	260	Hauteur (mm):	239,5
Capacité de batterie 5h [Ah]:	214	Listeau:	B00
Courant d'essai à froid, NE [A]:	1100	Polarité:	3
Cold Cranking Amps (SAE) @ -18°C:	1200	Bornes:	1
Marine Cranking Amps (SAE) @ 0°C:	1440	Poids remplie chargée:	77,9
Longueur (mm):	521		



## Discharge Curves



Individual results may vary