



## PROFESSIONAL DUAL PURPOSE

### Principali vantaggi

- Studiata per camper, caravan e barche con richieste energetiche minori - ideale per le applicazioni di avviamento e di servizio leggero



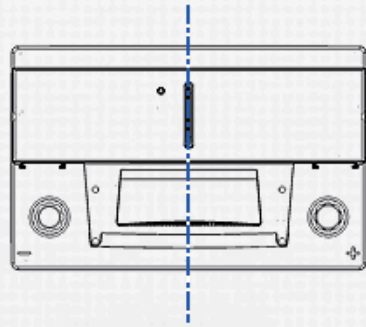
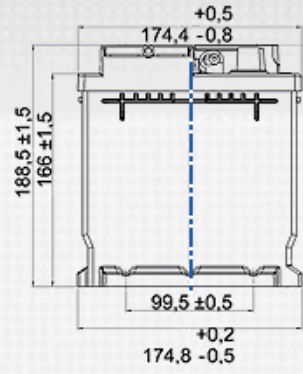
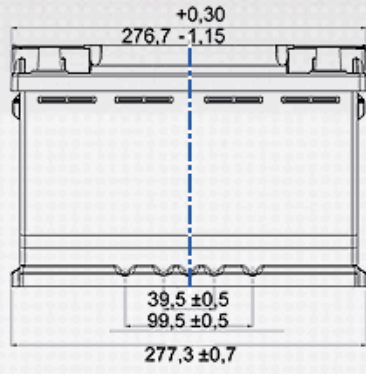
Per maggiori informazioni visita il sito [www.varta-automotive.com](http://www.varta-automotive.com)

### INFORMAZIONI PER GLI ORDINI

|                       |                   |
|-----------------------|-------------------|
| Codice precedente:    | 930 075 065       |
| Codice VARTA:         | 930 075 065 B91 2 |
| Codice breve:         | LFD 75            |
| Codice a barre:       | 4016987141113     |
| Confezione:           | 1                 |
| Quantità per bancale: | 48                |

### INFORMAZIONI TECNICHE

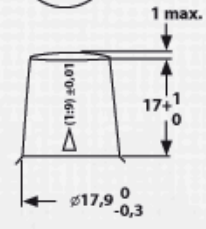
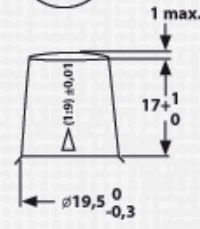
|                                   |     |                              |        |
|-----------------------------------|-----|------------------------------|--------|
| Tensione [V]:                     | 12  | Altezza [mm]:                | 190    |
| Batteria-Capacità [Ah]:           | 75  | Fissaggio base:              | B13    |
| Capacità batteria 5h [Ah]:        | 64  | Polarità:                    | 0      |
| Corrente prova a freddo, EN [A]:  | 650 | Tipo di terminali:           | 1      |
| Marine Cranking Amps (SAE) @ 0°C: | 813 | Dimensioni scatola batteria: | H6/L3  |
| Lunghezza [mm]:                   | 278 | Peso batteria carica:        | 19,500 |
| Larghezza [mm]:                   | 175 |                              |        |



Terminal  
POSITIVE



NEGATIVE



baterias.com